

S277ORTE/S337ORTE/S397ORTE

PLATAFORMAS ELEVADORAS DE TIJERA ELÉCTRICAS Y COMPACTAS PARA TERRENOS DESNIVELADOS



- Plataformas elevadoras de tijera para terrenos desnivelados, eléctricas y compactas, no producen emisiones, con baterías de iones de litio.
- Comportamiento excelente en terrenos abruptos
- Adecuada para trabajos tanto interiores como exteriores
- Plataforma extensible para alcance horizontal extra
- Ideal para trabajos exteriores en espacios reducidos



snorkelTM
www.snorkellifts.com

PLATAFORMAS ELEVADORAS DE TIJERA ELÉCTRICAS Y COMPACTAS PARA TERRENOS DESNIVELADOS

S277ORTE/ S337ORTE/S397ORTE

| DIMENSIONES | S277ORTE* | S337ORTE* | S397ORTE* |
|--|-------------|-------------|-------------|
| Altura máx. de trabajo | 10.1m | 12.0m | 13.8m |
| Altura máx. de plataforma (A) | 8.1m | 10.0m | 11.8m |
| Dimensiones plataforma (B) (recogida) | 1.6m x 2.8m | 1.6m x 2.8m | 1.6m x 2.8m |
| Dimensiones plataforma (C) (extendida) | 1.6m x 4.0m | 1.6m x 4.0m | 1.6m x 4.0m |
| Longitud extensión | 1.2m | 1.2m | 1.2m |
| Ancho total (D) | 1.8m | 1.8m | 1.8m |
| Longitud total (E) | 3.4m | 3.4m | 3.4m |
| Altura recogida (F) | 2.61m | 2.7m | 2.95m |
| Altura recogida (barandillas plegadas) | 1.83m | 2.0m | 2.13m |
| Altura libre al suelo | 330mm | 330mm | 330mm |

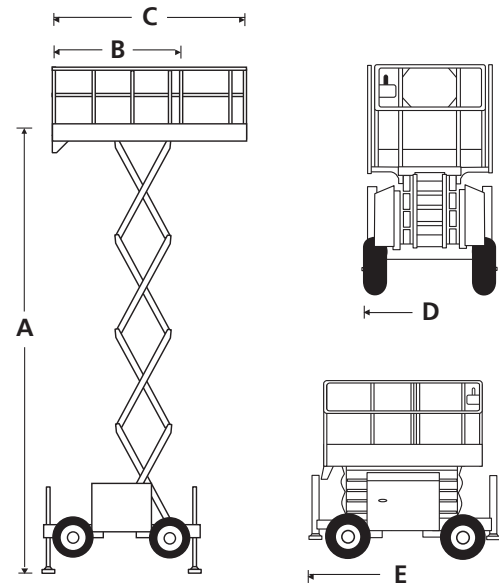
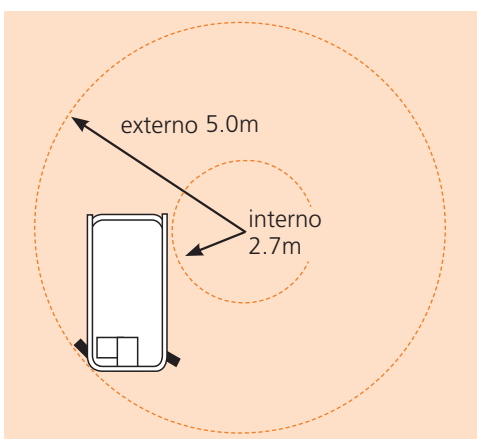
| PRESTACIONES | S277ORTE* | S337ORTE* | S397ORTE* |
|---|---------------------------------------|-----------|-----------|
| Carga máx. admisible | 580kg | 454kg | 350kg |
| Maniobrable hasta | 8.1m | 10.0m | 11.8m |
| Máx. velocidad de viento admisible | 12.5m/s | 12.5m/s | 12.5m/s |
| Velocidad máx. de desplazamiento (elevada) | 4.5km/h | 4.5km/h | 4.5km/h |
| Velocidad máx. de desplazamiento (recogida) | 0.5km/h | 0.5km/h | 0.5km/h |
| Tiempos de ascenso/descenso | 26/30 seg | 50/60 seg | 50/60 seg |
| Pendiente superable | 35% | 35% | 35% |
| Nivelación máx., eje longitudinal | 6° | 6° | 6° |
| Nivelación máx., eje transversal | 10° | 10° | 10° |
| Radio de giro interior | 2.7m | 2.7m | 2.7m |
| Radio de giro exterior | 5.0m | 5.0m | 5.0m |
| Ruedas | 27 x 10.5 - 15 non marcantes rellenas | | |
| Controles | Joystick proporcional | | |
| Sistema de tracción | Tracción a las cuatro ruedas | | |

| PROPULSION | S277ORTE* | S337ORTE* | S397ORTE* |
|-------------------------------|---|-----------|-----------|
| Fuente de alimentación | 11.5kWh baterías de iones de litio con BMS integrado | | |
| Temperatura de funcionamiento | (-) 25° C to (+) 60° C | | |
| Cargador | cargador de batería inteligente de 50A de alta frecuencia integrado | | |

| MOTOR | S277ORTE* | S337ORTE* | S397ORTE* |
|-------|--------------|-----------|-----------|
| Motor | eléctrico AC | | |

| PESO | S277ORTE* | S337ORTE* | S397ORTE* |
|------|-----------|-----------|-----------|
| Peso | 2,800kg | 3,620kg | 3,790kg |

RADIO DE GIRO



EQUIPAMIENTO ESTÁNDAR

- Dos sistemas de baterías de iones de litio 11.5kWh
- Potente tracción a las 4 ruedas
- Extensión de plataforma
- 4 estabilizadores hidráulicos con nivelación automática
- Neumáticos no marcantes
- Controles proporcionales
- Línea eléctrica a la plataforma
- Alarma de movimiento
- Alarma de descenso
- Barandillas abatibles
- Luz ámbar intermitente
- Eje articulados
- Contador de horas e indicador de diagnósticos
- Válvula de descenso manual
- Punto para fijación de amarres doble
- 2000 ciclos de carga/garantía de 2 años** batería de litio
- Garantía de 2 años para piezas y mano de obra, 5 años para los elementos estructurales
- Marcado CE

OPCIONES

- Pintura en colores especiales
- Sistema de batería 5.75kWh adicional
- Almohadillas de nylon para los estabilizadores (4)
- Aceite hidráulico respetuoso con medio ambiente
- Telemática Snorkel OnSite™

snorkel www.snorkellifts.com

Vigo Centre, Birtley Road,
Washington, Tyne & Wear,
NE38 9DA, U.K.

t: +44 (0) 845 1550 057

e: sales.emea@snorkellifts.com

Especificación CE
© Snorkel 2021

Specifications subject to change without notice. Photos and diagrams in this brochure are for promotional purposes only.

Refer to appropriate Snorkel operators manual for detailed instructions on the proper use and maintenance.

**Lo que ocurra primero. Consulte la política de garantía de Snorkel para conocer todos los detalles, limitaciones y restricciones.

Al final de su vida útil, las baterías se devuelven a Snorkel para su reciclaje.

*Especificaciones preliminares: confirme en el momento del pedido.

05/2021